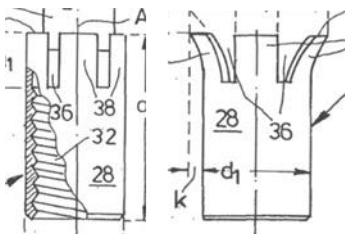


## Gemeinsam Zukunft gestalten!

### Patente und Lizenzvergaben

Als innovativer Hersteller von Verbindungselementen erhalten wir täglich eine Vielzahl an Fragestellungen rund um die Auslegung und Gestaltung von Verbindungstechniken. In unserer Ideenschmiede entwickeln wir praxisorientierte Anwendungen, die wir als patentierte Lösungen zum Kauf oder in Lizenzfertigung anbieten.

Lassen Sie sich von unserer Auswahl interessanter Anwendungen inspirieren!



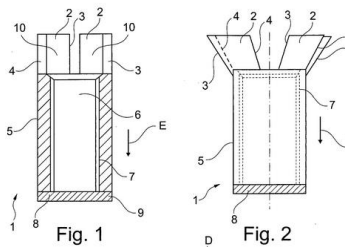
#### Gewindespreizhülse

Zum Herstellen einer Schraub- oder Nietverbindung in Materialien, wie Holz, Plastik oder Aluminiumschaum.

Für den Bedarf einer extrem hohen Haltefestigkeit der Gewindeverbindung unter Zugbelastungen.

Link zum Schutzrecht:

<http://worldwide.espacenet.com/publicationDetails/biblio?CC=WO&NR=2009149789A1&KC=A1&FT=D>



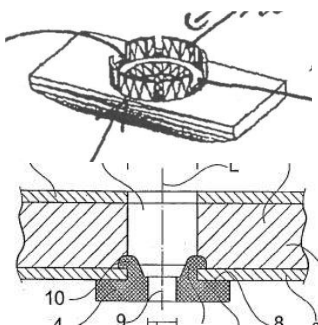
#### Spreizhülse mit verschränkten Zinnen

Zum Herstellen einer festen Verbindung durch einen Metalldübel in CFK-Material oder Holz.

Für den Bedarf einer hohen Haltefestigkeit der Gewindeverbindung bei Zugbelastung.

Link zum Schutzrecht:

<http://worldwide.espacenet.com/publicationDetails/biblio?CC=DE&NR=102010025975A1&KC=A1&FT=D>



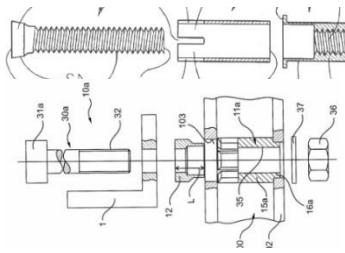
#### Durchsteckmutter

Zur Herstellung einer Verbindung an der äußeren Schicht eines Verbundmaterials, wie z.B. Metallschaum. Dadurch kann bei einer Durchgangbohrung eine Schraubverbindung hergestellt werden.

Für den Bedarf einer innen- oder außenliegenden Schraubverbindung.

Link zum Schutzrecht:

<http://worldwide.espacenet.com/publicationDetails/biblio?CC=EP&NR=2486289A1&KC=A1&FT=D>



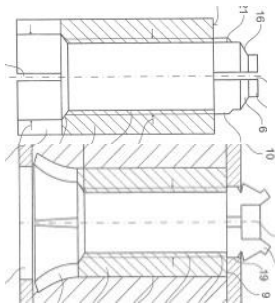
## Spreizverbindung mit Zwischenhülse (Für Metallschaum mit Distanzausgleich)

Verankerungseinrichtung zum Befestigen eines Bauteils an einem Trägerelement mit einer hülsenförmigen Sprezhülse und einem Gegenstück auf der gegenüberliegenden Seite zur Fixierung.

Für den Bedarf einer widerstandsfähigen Verbindung in einer Durchgangsbohrung in einem Sandwichmaterial ohne das Füllmaterial zu beschädigen.

Link zum Schutzrecht:

<http://worldwide.espacenet.com/publicationDetails/biblio?CC=EP&NR=2627915A1&KC=A1&FT=D>



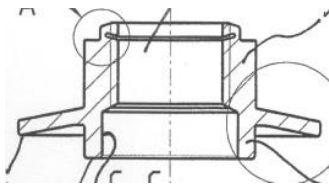
## Zug-Druck-Hülse für Metallschaumverbund

Spreizeinrichtung zum Einbringen in eine Bohrung in einem Sandwichmaterial, mit vorderem und ein hinterem Metallblech, welches z.B. eine Metallschaumschicht beinhaltet.

Beim Bedarf einer festen Verbindung in Sandwichmaterial, bei der nur eine Seite zugänglich ist.

Link zum Schutzrecht:

<http://worldwide.espacenet.com/publicationDetails/biblio?CC=EP&NR=2558733A1&KC=A1&FT=D>



## Stützmutter zur Fixierung des Krümmers am Zylinderblock

Das Verfahren dient zur Fixierung des Krümmers eines Verbrennungsmotors mit Zylinderköpfen. Über den Flansch wird eine in axialer Richtung, elastische Vorspannkraft erreicht und wirkt darüber hinaus abdichtend.

Ideale vibrations- und zugkraftbeständige Verbindungslösung zur Krümmerfixierung ohne zusätzlich benötigte Dichtung.

Link zum Schutzrecht:

<http://worldwide.espacenet.com/publicationDetails/biblio?CC=EP&NR=2729680A1&KC=A1&FT=D>